

令和五年度 皇學館中学校 入学試験問題（S日程）

基礎学力試験（国語分野・算数分野）

（国語分野）問題用紙二枚、解答用紙一枚

（算数分野）問題用紙一枚、解答用紙一枚、計算用紙一枚

解答時間は（国語分野・算数分野）合わせて50分です。

(国語分野) 問題

問1 次の①～④の——部の漢字に読みがなを、カタカナは漢字に直してそれぞれ答えなさい。

- ① やかんから湯気が出る。
- ② 晴れた日に畑を耕す。
- ③ 学級のヤクワリを果たす。
- ④ 多くのお金をツイやす。

問2 次の①②の略語を下に指示された文字数で省略されていない言葉で答えなさい。

- ① 特急Ⅱ (漢字四字)
- ② 国体Ⅱ (漢字六字)

問3 次の①②の漢字の部首名をそれぞれひらがなで答えなさい。また、その部首がもつ意味をあとのア～エからそれぞれ選び、記号で答えなさい。

- ① 汗 ② 烈
- ア 火や熱に関係すること イ 人が住む村や町に関係すること
- ウ 神様や祭事に関係すること エ 水や河川に関係すること

問4 次の①②はある熟語をそれぞれ部分に分解しています。この部分を組み合わせた熟語を漢字二字で答えなさい。

- ① 穴 日 門 工
- ② 求 里 王 予

問5 次の①②の意味をもつ四字熟語をあとの中□の中の漢字を組み合わせそれぞれ答えなさい。

- ① 多くの人が一度に同じことを言うこと
- ② 今まで聞いたことのないくらい珍しいこと

七	同	音	八	未	口
前	異	転	代	起	聞

問6 次の①～③の外来語を漢字二字の熟語で言い換えた場合、最も正しい組み合わせとなるものをあとのア～エから選び、記号で答えなさい。

- ① ハーモニー ② コピー ③ キャンセル

- ア ① 調和 ② 複写 ③ 解約
- イ ① 音楽 ② 複写 ③ 約束
- ウ ① 調和 ② 製造 ③ 約束
- エ ① 音楽 ② 製造 ③ 解約

問7 次のア～オの文で敬語の使い方が誤っているものをすべて選び、記号で答えなさい。

- ア 父が先生によりくとおっしゃっておいりました。
イ 先生は明日の講演会にはいらつしやるのですか。
ウ デザートにはおいしいゼリーをおめしあげてください。
エ これは私がおばさんからさしあげられたかばんです。
オ 先生からのお手紙を母も拝見しました。

問8 次の①②の――部の単語の中で、他と性質が異なるものを一つ選んだとき、それぞれの答えの正しい組み合わせとなるものをあとのA～Dから選び、記号で答えなさい。

- ① ア 車にどろ水をかけられる。 イ 部屋が広く感じられる。
ウ 危ないところを助けられる。 エ 塾の先生にほめられる。
② ア 明日は雨が降りそうだ。 イ この服は暖かそうだ。
ウ 台風が近づいているそうだ。 エ 予定時刻に到着しそうだ。

【答えの組み合わせ】

- A・・・① イ ② ウ B・・・① ア ② エ
C・・・① ウ ② ア D・・・① エ ② イ

問9 次の季節と季語の組み合わせとして正しくないものを次のア～エから一つ選び、記号で答えなさい。

- | | | | | |
|---|-------|---------|---------|--------|
| ア | 〔春〕残雪 | 〔夏〕花火 | 〔秋〕渡り鳥 | 〔冬〕スキー |
| イ | 〔春〕入学 | 〔夏〕蚊 | 〔秋〕いちよう | 〔冬〕師走 |
| ウ | 〔春〕鰯雲 | 〔夏〕蛭 | 〔秋〕月見 | 〔冬〕白菜 |
| エ | 〔春〕蝶 | 〔夏〕たけのこ | 〔秋〕天の川 | 〔冬〕短日 |

問10 次の文章はある作品の説明です。この作品名を漢字で答えなさい。

この作品は、日本で最初の物語といわれています。作者は不明ですが、平安時代の初期に作られたといわれています。「今は昔、竹取の翁といふ者ありけり」で始まるこの物語は「かぐや姫」という美しい女性の物語です。

問11 「おそろく」「学校」の二語を使って短文を作りなさい。

問12 次の文章を内容がわかりやすくなるように三つの文の箇条書きに書き換えなさい。

十月五日の月曜日に海岸のボランティア清掃を実施します。各自、軍手とゴミ袋を持ってきてください。時間は午前十時から十一時の予定です。開始時刻の十分前には学校体育館に集合するようにしてください。

令和五年度 S日程

(国語分野) 解答用紙

問12	問11	問10	問9	問8	問7	問6	問5	問4	問3	問2	問1
							①	①	①	①	①
							①	①	部首名		
			②								
		②									
					意味						
									②	部首名	
									意味		
											す ③
											④
											やす

受験番号
得点

令和5年度 S日程 (算数分野) 問題

1 次の問いに答えなさい。

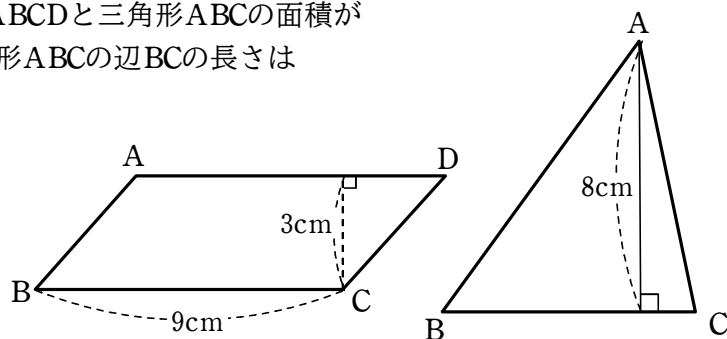
(1) 次の計算をしなさい。

- ① 14×6.5 ② $8 - (10 - 3 \times 2)$ ③ $\frac{3}{4} + \frac{2}{3} - 1\frac{3}{8}$
- ④ $5 \times 0.3 + 5 \times 1.4 + 5 \times 3.6 + 5 \times 0.7$ ⑤ $2 \div 0.6 - \frac{13}{4} \div 1.3$

(2) 次の□にあてはまる数を答えなさい。

- ① 三角柱の面の数 + 頂点の数 - 辺の数 = □
- ② $(39 + \square \times 3) \div 4 = 18$
- ③ 30kmの道のりを時速□kmの速さで走ると1時間20分かかります。

(3) 右の平行四辺形ABCDと三角形ABCの面積が等しいとき、三角形ABCの辺BCの長さは何cmですか。



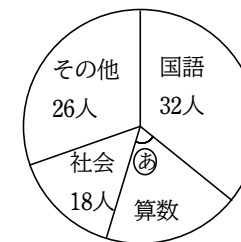
2 次の問いに答えなさい。

(1) Aの $\frac{3}{5}$ がBであるとき、A:Bを最も小さな整数の比で表しなさい。

(2) 次の(ア)~(オ)のことがらのうち、ともなって変わる2つの数量が比例しているものをすべて選び記号で答えなさい。

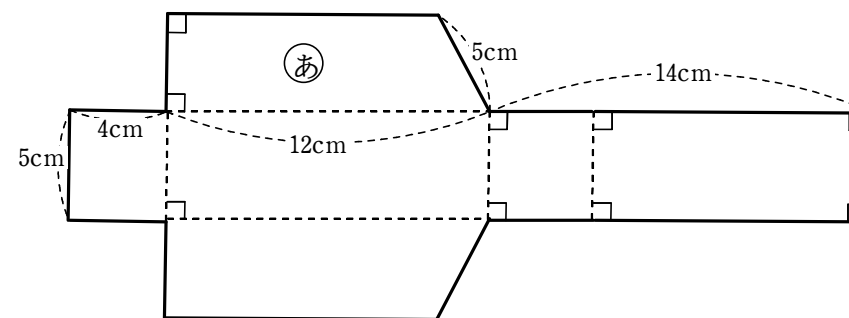
- (ア) ある道のりを歩いたときの時間と速さ
 (イ) 高さが8cmである三角形の底辺の長さとの面積
 (ウ) 立方体の1辺の長さとの体積
 (エ) 500mLのジュースを飲んだ量と残った量
 (オ) 円の円周の長さとの半径

(3) ある学校の6年生で好きな教科を調査したところ、右の円グラフのようになりました。6年生の人数が96人のとき、(あ)の角は何度ですか。



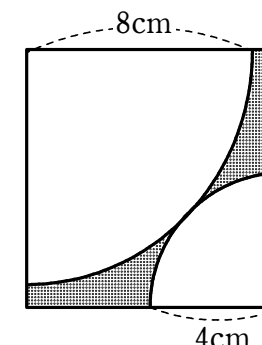
(4) 1400円の2割引で売られている商品を買うのに、所持金4200円の $\frac{5}{14}$ をレジで支払いました。おつりはいくらですか。

(5) 下の展開図を組み立ててできる面(あ)を底面とする四角柱の体積は何 cm^3 ですか。



(6) ある数に4をかけて2を足すところ、間違えて7をかけて2を足してしまったので、もとの数より39大きくなった。ある数はいくつですか。

(7) 右の図のように、正方形から半径が8cmと4cmの円の一部分を切り取った部分の面積は何 cm^2 ですか。ただし、円周率は3.14とする。



《 計 算 用 紙 》

令和5年度 S日程
(算数分野)解答用紙

受験番号	得点

1	(1)	①		②		③	
		④		⑤			
	(2)	①		②		③	
	(3)		cm				
2	(1)	:		(2)			
	(3)		度	(4)		円	
	(5)		cm^3	(6)			
	(7)		cm^2				